

SÉRIE UGB PLINTHE ÉLECTRIQUE

LA QUALITÉ À BON PRIX

La simplicité de cette plinthe électrique se caractérise par ses lignes droites et nettes. Classique et indémodable, elle est idéale pour réchauffer toutes les pièces de votre maison. De plus, elle constitue le meilleur choix pour ceux qui ont un budget limité. Sans aucun doute, cette plinthe électrique a tout pour répondre à vos attentes !



CHAUFFE RAPIDEMENT LA PIÈCE

PEUT ÊTRE CONTRÔLÉE À L'AIDE D'UN THERMOSTAT INTÉGRÉ OU MURAL (VENDU SÉPARÉMENT)

THERMOSTAT ÉLECTRONIQUE RECOMMANDÉ

IDÉALE POUR :

CHAMBRE À COUCHER, BUREAU, SOUS-SOL

COULEUR

blanc

FINITION

peinture en poudre d'époxy-polyester

FABRICATION

- boîtier de calibre 22
- protection thermique pleine longueur avec réenclenchement automatique
- configuration assurant une diffusion optimale de l'air chaud
- passe-fil pleine longueur

ÉLÉMENT

élément tubulaire simple en acier inoxydable recouvert d'ailettes en aluminium assurant une meilleure diffusion de la chaleur, fixé au centre et flottant aux extrémités dans des manchons de nylon pour réduire les bruits de dilatation et de contraction du métal soumis aux cycles de chauffage

CONTRÔLE

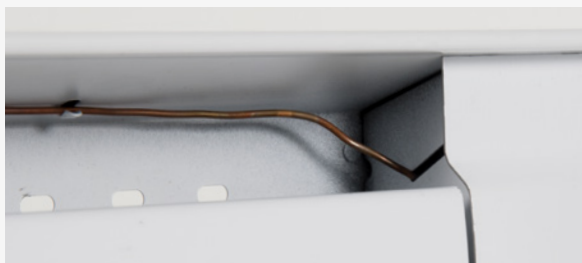
- thermostat intégré mécanique unipolaire qui s'installe dans la boîte de jonction droite (vendu séparément)
- thermostat mural (vendu séparément) – l'utilisation d'un thermostat électronique est fortement recommandée

INSTALLATION

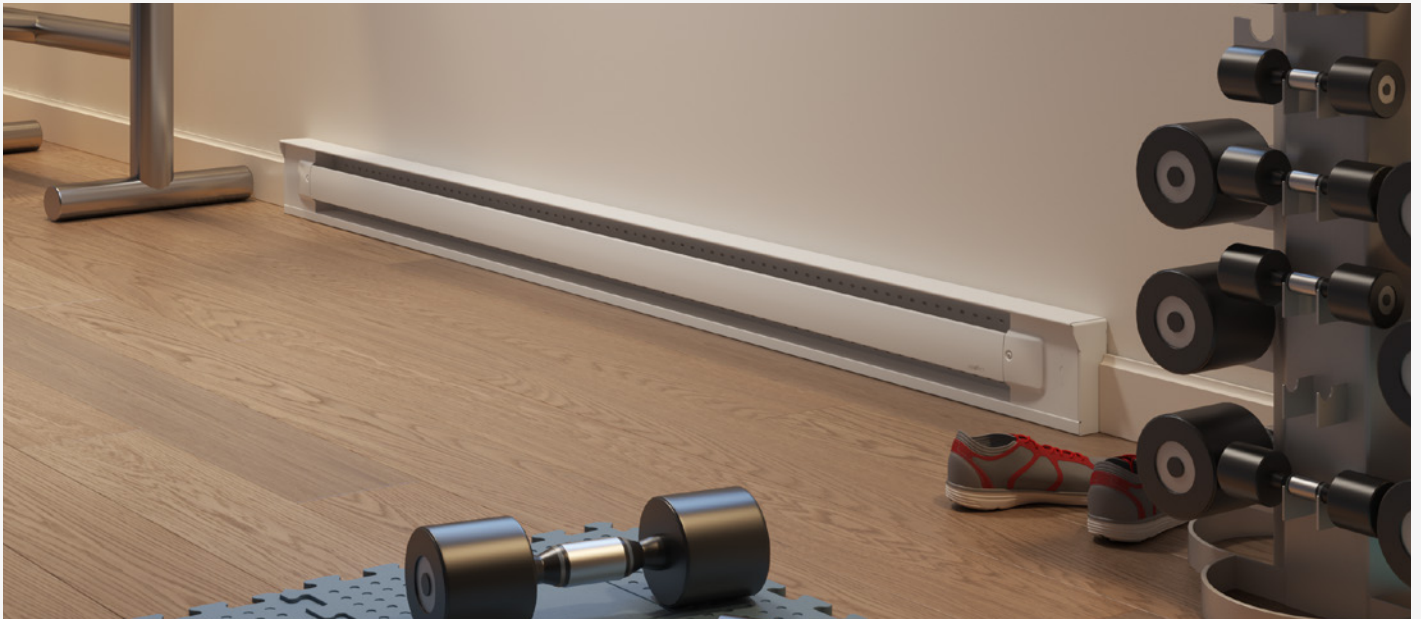
- en surface
- entrées défonçables pour les câbles de type BX et NMD situées à chaque extrémité, au dos de l'appareil
- trous de montage oblongs à un pouce d'intervalle (haut et bas)

GARANTIE

deux ans, *dix ans sur l'élément chauffant (pour le premier utilisateur)



**PROTECTION THERMIQUE DISSIMULÉE
À L'INTÉRIEUR DE LA BOÎTE DE JONCTION**



SPÉCIFICATIONS TECHNIQUES

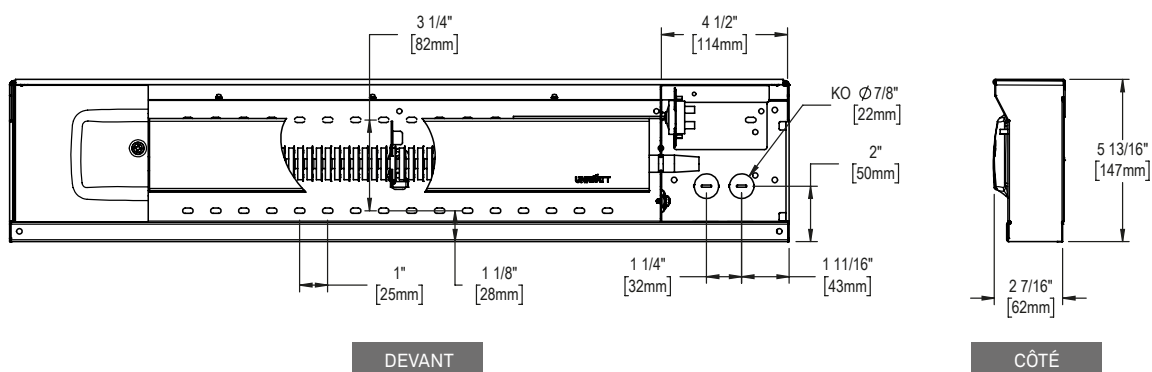
PRODUIT	PUISSANCE	TENSION	LONGUEUR		POIDS	
CODE	WATTS	VOLTS	MM	PO	KG	LB
UGB0502W	500/375	240/208	708	27 7/8	3,0	7
UGB1002W	1000/750	240/208	1207	47 1/2	5,1	11
UGB1502W	1500/1125	240/208	1683	66 1/4	7,2	16
UGB2002W	2000/1500	240/208	2130	83 7/8	9,1	20

Veillez noter que la longueur des unités peut varier de plus ou moins 1/16 po (0,15 cm).

ACCESSOIRES

PRODUIT	DESCRIPTION
SIBT1W	trousse de thermostat intégré unipolaire [120 V-600 V]
BP	peinture en aérosol

DESSINS TECHNIQUES



DEVANT

CÔTÉ